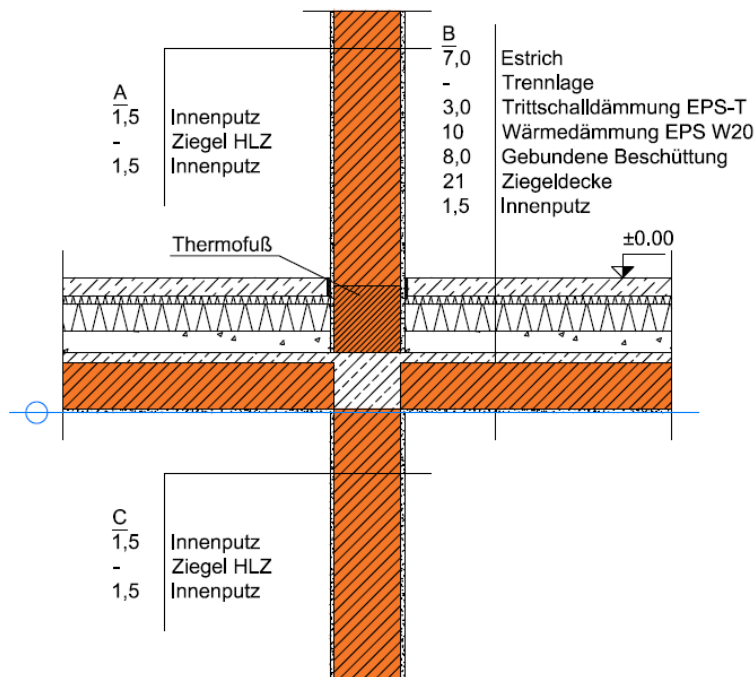


Detail 04 – Innenwand auf Kellerdecke

Ziegeldecke, Kellerwand HLZ, WD in Fußbodenaufbau

Vertikaler Schnitt



A_ Innenwand

| Bezeichnung | d [m] | λ [W/mK] | ρ [kg/m ³] |
|----------------|----------|------------------|-----------------------------|
| Innenputz | 0,015 | 0,700 | 1.300 |
| Hochlochziegel | variabel | variabel | variabel |
| Innenputz | 0,015 | 0,700 | 1.300 |

B_ Zwischendecke

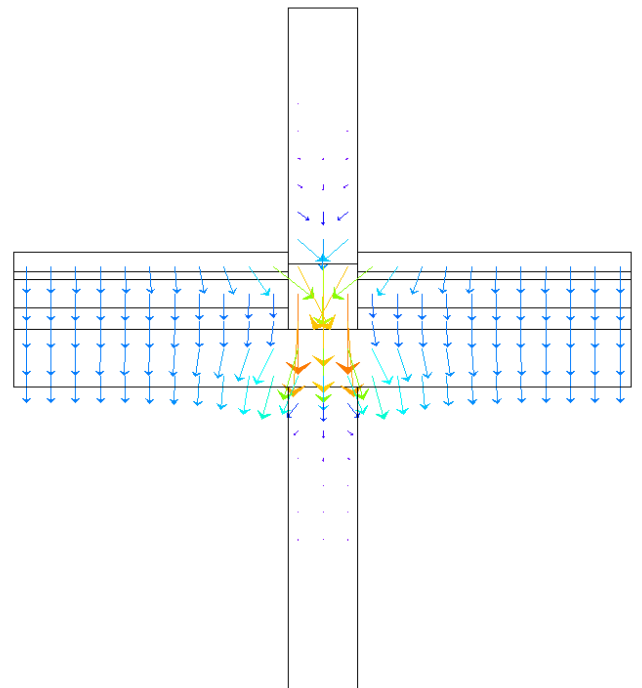
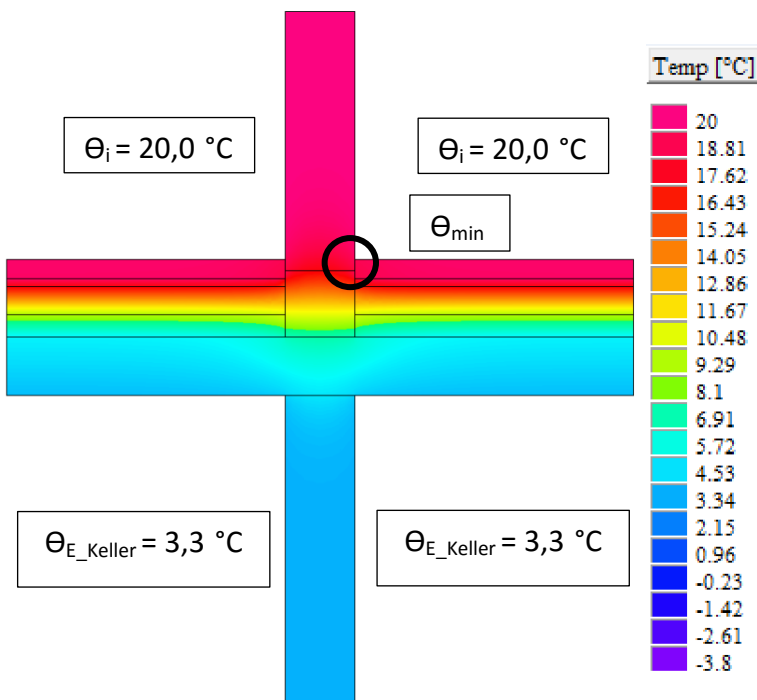
| Bezeichnung | d [m] | λ [W/mK] | ρ [kg/m ³] |
|--------------------------|-------|------------------|-----------------------------|
| Estrich | 0,070 | 1,400 | 2.000 |
| Trennlage | | | |
| Trittschalldämmung EPS-T | 0,030 | 0,044 | 11 |
| Wärmedämmung EPS W20 | 0,100 | 0,038 | 11 |
| Gebundene Beschüttung | 0,070 | 0,060 | 82 |
| Ziegeldecke | 0,210 | 0,515 | 296 |
| Innenputz | 0,015 | 0,700 | 1.300 |

C_ Kellerwand

| Bezeichnung | d [m] | λ [W/mK] | ρ [kg/m ³] |
|----------------|-------|------------------|-----------------------------|
| Innenputz | 0,015 | 0,700 | 1.300 |
| Hochlochziegel | 0,250 | 0,250 | 775 |
| Innenputz | 0,015 | 0,700 | 1.300 |

Die dargestellten Details sind Lösungsansätze, die auf die jeweils aktuell gültigen, regionalen Bauvorschriften, ÖNORMEN, OIB-, Verarbeitungs- und Wohnbau- Richtlinien zu adaptieren sind.

Temperaturverteilung und Wärmefluss



$\theta_{\min}: 18,8\text{°C bis } 19,1\text{°C}$

$f_{Rsi}: 0,93 \text{ bis } 0,95$

Linearer Wärmebrückenzuschlagskoeffizient ψ

