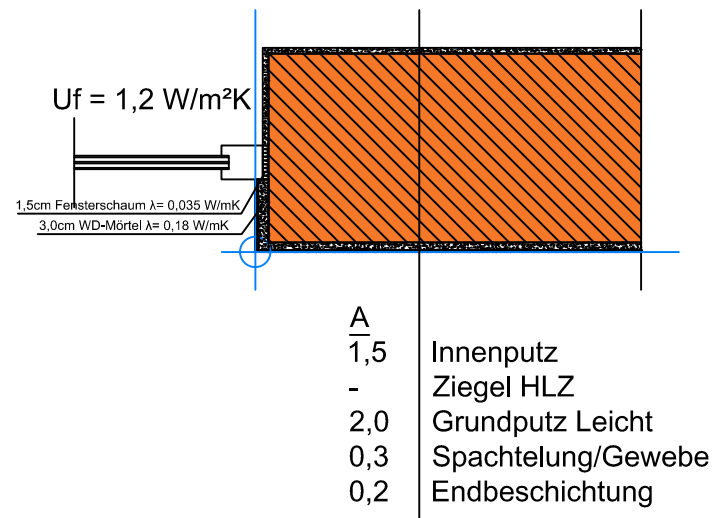


Detail 16 - Fensteranschluss - seitlich
Ziegelwand einschalig



Die dargestellten Details sind Lösungsansätze, die auf die jeweils aktuell gültigen, regionalen Bauvorschriften, ÖNORMEN, OIB-,
Verarbeitungs- und Wohnbau-Richtlinien zu adaptieren sind.